

4. Указание мер безопасности. Транспортирование и хранение.

- 4.1. Шкаф изготовлен в климатическом исполнении УХЛ категории 4.2 по ГОСТ 15150-69 и предназначен для эксплуатации в закрытых помещениях при температуре окружающего воздуха от +1°C до +40°C и относительной влажности окружающего воздуха до 80% при 25°C;
- 4.2. В месте установки шкафа для эксплуатации должна быть невзрывоопасная среда, не содержащая токопроводящей пыли и химически активных веществ;
- 4.3. Изделие хранить в закрытом помещении в заводской упаковке, не нарушая её целостности;
- 4.4. Температура хранения от -50°C до + 50°C
- 4.5. Верхнее значение относительной влажности воздуха 80% (при температуре +25°C)
- 4.6. Атмосферное давление..... 86 – 107 кПа
- 4.7. Шкаф может транспортироваться:
 - Автомобильным и железнодорожным транспортом в закрытых транспортных средствах;
 - Авиационным транспортом в герметизированных отсеках самолетов;
 - Водным транспортом в трюмах судов.

5. Гарантийные обязательства. Свидетельство о приёмке.

- 5.1. Изготовитель гарантирует надежную работу изделий при соблюдении потребителем требований действующей эксплуатационной документации.
- 5.2. Гарантийный срок эксплуатации – 12 месяцев со дня ввода в эксплуатацию.
Гарантийный срок хранения – 2 месяца со дня продажи. При отсутствии отметки о дате продажи гарантийный срок исчисляется от даты производства.
- 5.3. Гарантийные обязательства недействительны, если причиной неисправности шкафа являются:
 - Умышленная порча;
 - Пожар, наводнение, стихийные бедствия;
 - Аварии в сети питания;
 - Неправильный монтаж шкафа;
 - Механические повреждения.Шкаф телекоммуникационный настенный изготовлен и принят в соответствии с обязательными требованиями государственных стандартов, действующей технической документации и признан годным для эксплуатации.
- 5.4. Производитель оставляет за собой право изменять габаритные размеры без предварительного уведомления.

Упаковщик _____

Мастер участка упаковки _____

Штамп ОТК

Дата упаковки _____

Дата продажи _____

Подпись продавца _____

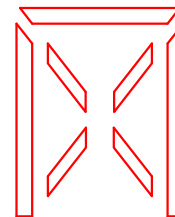
Общество с ограниченной ответственностью "ХПМИ"

E-mail: 3hpmi@mail.ru, www.hpmi.ru

Юр. Адрес: 655017, Республика Хакасия, г. Абакан, ул. Вяткина, д. 6

Телефон: +7 (3902) 23-80-42;

Адрес производства: 655017, Республика Хакасия, г. Абакан, ул. Гагарина, д. 98Д

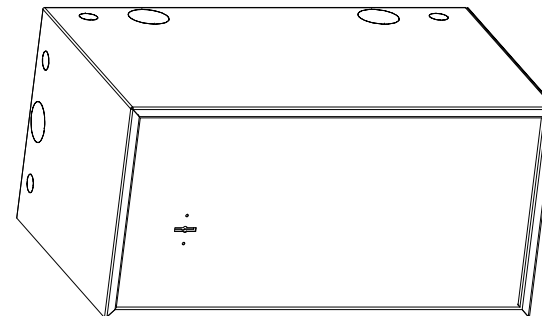


ХПМИ

ХАКАССКОЕ ПРОИЗВОДСТВО
МЕТАЛЛИЧЕСКИХ ИЗДЕЛИЙ

ПАСПОРТ

Шкаф телекоммуникационный настенный 19", 6U, IP 20. Накладной замок (380x600x380)



Артикул 0009

Содержание

1. Назначение изделия.
2. Технические характеристики и комплектность
3. Инструкция по сборке
4. Указание мер безопасности. Транспортирование и хранение.
5. Гарантийные обязательства. Свидетельство о приёмке.

1. Назначение изделия.

Шкаф телекоммуникационный предназначен для размещения в нём оборудования внутридомовых технических средств систем безопасности, контроля и управления инженерным оборудованием (диспетчеризации), учёта потребления ресурсов, а также телекоммуникационного, коммутационно-кроссового оборудования линейно-кабельных сооружений, блоков питания и др.

Шкаф монтируется в технических помещениях с ограниченным доступом, электрощитовых зданий и других нежилых помещениях малой площади.

2. Технические характеристики и комплектность

Шкаф изготовлен из стального профиля и листовой стали и надёжно защищает находящееся в нём оборудование.

Габаритные размеры и вес:

- высота – 300 мм;
- ширина – 600 мм;
- глубина – 380 мм;
- вес с монтажными элементами – 6,77 кг;
- форм-фактор монтируемого оборудования – 19";
- монтажная глубина – 350 мм;
- монтажная высота – 6 U.

В шкафу сверху и внизу предусмотрен кабельный ввод (изначально установлены легкоъемные заглушки, которые при монтаже могут быть удалены). Передняя дверь открывается на 120 градусов, в правую сторону.

Корпус шкафа - листовая сталь 1 мм. Степень защиты IP20. Максимальная нагрузка - до 70 кг. Окраска: по порошковой технологии текстурированной серой краской RAL 7035. Стандартная поставка - в разобранном состоянии (1 коробка: корпус + дверь). Упаковка: трехслойный гофрокартон, воздушно-пузырчатая упаковочная пленка. Замок накладной.

Стандартная комплектация

Позиция	Наименование	Позиция	Наименование
1	Левая стенка и верх	1 шт	13 Винт 6x40 2 шт
2	Низ и правая стенка	1 шт	Комплект крепежей:
3	Дверь	1 шт	14 Винт 6x12 4 шт
4	Рёбра жесткости двери	2 шт	15 Гайка крепёж М6 4 шт
5	Дверные петли	2 шт	16 Шайба пластиковая М6 4 шт
6	Задняя стенка	1 шт	17 Заклёпки с внутр. резьбой М6 2 шт
7	Пластины задней стенки	4 шт	18 Ребро жесткости замка (замок) 1 шт
8	Уголок для направляющей	4 шт	19
9	Направляющая 1	2 шт	20
10	Шайба М6	4 шт	21
11	Гайка М6	4 шт	22
12	Болт М6x12	2 шт	23

3. Инструкция по сборке.

Сборку необходимо выполнять строго в соответствии со схемой ниже!

- Части стандартной комплектации будут изготовлены и собраны на производстве, кроме:

Дверь (3) необходимо будет установить в нужную позицию, а именно в монтажные отверстия справа устанавливаются заклёпки с внутр. резьбой М6 (17), затем настраивается уровень двери (3) после чего в дверные петли (5), продевается винт (13) и вкручивается в заклёпки с внутр. резьбой М6 (17).

Далее для установки шкафа необходимо выполнить следующие операции:

- выполнить в несущей вертикальной поверхности отверстие диаметром 10,5мм;
- закрепить шкаф на поверхности при помощи 4-х анкерных болтов (В комплект не входит), совместив полученные отверстия с ответными на задней части шкафа (6);
- установить оставшиеся детали и направляющие (9);
- Сборка окончена!

ВНИМАНИЕ! Во избежание падения изделия, шкаф следует устанавливать только на бетонные или кирпичные стены!
Сборка окончена!

