

#### 4. Указание мер безопасности. Транспортирование и хранение.

- 4.1. Шкаф изготовлен в климатическом исполнении УХЛ категории 4.2 по ГОСТ 15150-69 и предназначен для эксплуатации в закрытых помещениях при температуре окружающего воздуха от +1°C до +40°C и относительной влажности окружающего воздуха до 80% при 25°C;
- 4.2. В месте установки шкафа для эксплуатации должна быть невзрывоопасная среда, не содержащая токопроводящей пыли и химически активных веществ;
- 4.3. Изделие хранить в закрытом помещении в заводской упаковке, не нарушая её целостности;
- 4.4. Температура хранения ..... от -50°C до + 50°C
- 4.5. Верхнее значение относительной влажности воздуха ..... 80% (при температуре +25°C)
- 4.6. Атмосферное давление..... 86 – 107 кПа
- 4.7. Шкаф может транспортироваться:
  - Автомобильным и железнодорожным транспортом в закрытых транспортных средствах;
  - Авиационным транспортом в герметизированных отсеках самолетов;
  - Водным транспортом в трюмах судов.

#### 5. Гарантийные обязательства. Свидетельство о приёмке.

- 5.1. Изготовитель гарантирует надежную работу изделий при соблюдении потребителем требований действующей эксплуатационной документации.
- 5.2. Гарантийный срок эксплуатации – 12 месяцев со дня ввода в эксплуатацию.  
Гарантийный срок хранения – 2 месяца со дня продажи. При отсутствии отметки о дате продажи гарантийный срок исчисляется от даты производства.
- 5.3. Гарантийные обязательства недействительны, если причиной неисправности шкафа являются:
  - Умышленная порча;
  - Пожар, наводнение, стихийные бедствия;
  - Аварии в сети питания;
  - Неправильный монтаж шкафа;
  - Механические повреждения.Шкаф телекоммуникационный настенный изготовлен и принят в соответствии с обязательными требованиями государственных стандартов, действующей технической документации и признан годным для эксплуатации.
- 5.4. Производитель оставляет за собой право изменять габаритные размеры без предварительного уведомления.

Упаковщик \_\_\_\_\_

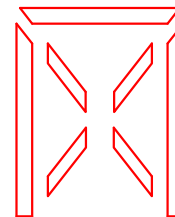
Мастер участка упаковки \_\_\_\_\_

#### Штамп ОТК

Дата упаковки \_\_\_\_\_

Дата продажи \_\_\_\_\_

Подпись продавца \_\_\_\_\_

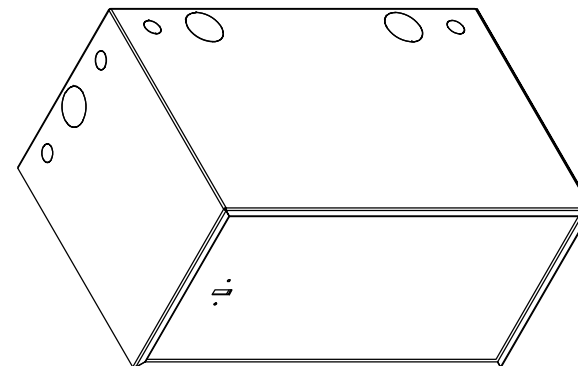


# ХПМИ

ХАКАССКОЕ ПРОИЗВОДСТВО  
МЕТАЛЛИЧЕСКИХ ИЗДЕЛИЙ

## ПАСПОРТ

### Шкаф телекоммуникационный настенный 19", 6U Замок мастер-ключ (врезной) (600x300x380)



Общество с ограниченной ответственностью "ХПМИ"

E-mail: [3hpmi@mail.ru](mailto:3hpmi@mail.ru), [www.hpmi.ru](http://www.hpmi.ru)

Юр. Адрес: 655017, Республика Хакасия, г. Абакан, ул. Вяткина, д. 6

Телефон: +7 (3902) 23-80-42;

Адрес производства: 655017, Республика Хакасия, г. Абакан, ул. Гагарина, д. 98Д

Артикул 0041

## Содержание

1. Назначение изделия.
2. Технические характеристики и комплектность
3. Инструкция по сборке
4. Указание мер безопасности. Транспортирование и хранение.
5. Гарантийные обязательства. Свидетельство о приёмке.

### 1. Назначение изделия.

Шкаф телекоммуникационный предназначен для размещения в нём оборудования внутридомовых технических средств систем безопасности, контроля и управления инженерным оборудованием (диспетчеризации), учёта потребления ресурсов, а также телекоммуникационного, коммутационно-кроссового оборудования линейно-кабельных сооружений, блоков питания и др.

Шкаф монтируется в технических помещениях с ограниченным доступом, электрощитовых зданий и других нежилых помещениях малой площади.

### 2. Технические характеристики и комплектность

Шкаф изготовлен из стального профиля и листовой стали и надёжно защищает находящееся в нём оборудование.

Габаритные размеры и вес:

- высота – 300 мм;
- ширина – 600 мм;
- глубина – 380 мм;
- вес с монтажными элементами – 6,77 кг;
- форм-фактор монтируемого оборудования – 19";
- монтажная глубина – 350 мм;
- монтажная высота – 6 U.

В шкафу сверху и внизу предусмотрен кабельный ввод (изначально установлены легкоъемные заглушки, которые при монтаже могут быть удалены). Передняя дверь открывается на 120 градусов, в правую сторону.

Корпус шкафа - листовая сталь 1 мм. Степень защиты IP20. Максимальная нагрузка - до 70 кг. Окраска: по порошковой технологии текстурированной серой краской RAL 7035. Стандартная поставка - в разобранном состоянии (1 коробка: корпус + дверь). Упаковка: трехслойный гофрокартон, воздушно-пузырчатая упаковочная пленка. Замок врезной.

### Стандартная комплектация

| Позиция | Наименование            | Позиция | Наименование |                               |      |
|---------|-------------------------|---------|--------------|-------------------------------|------|
| 1       | Левая стенка и верх     | 1 шт    | 13           | Винт 6x40                     | 2 шт |
| 2       | Низ и правая стенка     | 1 шт    |              | Комплект крепежей:            |      |
| 3       | Дверь                   | 1 шт    | 14           | Винт 6x12                     | 4 шт |
| 4       | Рёбра жесткости двери   | 2 шт    | 15           | Гайка крепёж М6               | 4 шт |
| 5       | Дверные петли           | 2 шт    | 16           | Шайба пластиковая М6          | 4 шт |
| 6       | Задняя стенка           | 1 шт    | 17           | Заклёпки с внутр. резьбой М6  | 2 шт |
| 7       | Пластины задней стенки  | 4 шт    | 18           | Ребро жесткости замка (замок) | 1 шт |
| 8       | Уголок для направляющей | 4 шт    | 19           |                               |      |
| 9       | Направляющая 1          | 2 шт    | 20           |                               |      |
| 10      | Шайба М6                | 4 шт    | 21           |                               |      |
| 11      | Гайка М6                | 4 шт    | 22           |                               |      |
| 12      | Болт М6x12              | 2 шт    | 23           |                               |      |

### 3. Инструкция по сборке.

**Сборку необходимо выполнять строго в соответствии со схемой ниже!**

- Части стандартной комплектации будут изготовлены и собраны на производстве, кроме:

Дверь (3) необходимо будет установить в нужную позицию, а именно в монтажные отверстия справа устанавливаются заклёпки с внутр. резьбой М6 (17), затем настраивается уровень двери (3) после чего в дверные петли (5), продевается винт (13) и вкручивается в заклёпки с внутр. резьбой М6 (17).

Далее для установки шкафа необходимо выполнить следующие операции:

- выполнить в несущей вертикальной поверхности отверстие диаметром 10,5мм;
- закрепить шкаф на поверхности при помощи 4-х анкерных болтов (В комплект не входит), совместив полученные отверстия с ответными на задней части шкафа (6);
- установить оставшиеся детали и направляющие (9);
- Сборка окончена!

**ВНИМАНИЕ!** Во избежание падения изделия, шкаф следует устанавливать только на бетонные или кирпичные стены!  
Сборка окончена!

