

#### 4. Указание мер безопасности. Транспортирование и хранение.

- 4.1. Шкаф изготовлен в климатическом исполнении УХЛ категории 4.2 по ГОСТ 15150-69 и предназначен для эксплуатации в закрытых помещениях при температуре окружающего воздуха от +1°C до +40°C и относительной влажности окружающего воздуха до 80% при 25°C;
- 4.2. В месте установки шкафа для эксплуатации должна быть невзрывоопасная среда, не содержащая токопроводящей пыли и химически активных веществ;
- 4.3. Изделие хранить в закрытом помещении в заводской упаковке, не нарушая её целостности;
- 4.4. Температура хранения ..... от -50°C до + 50°C
- 4.5. Верхнее значение относительной влажности воздуха ..... 80% (при температуре +25°C)
- 4.6. Атмосферное давление..... 86 – 107 кПа
- 4.7. Шкаф может транспортироваться:
  - Автомобильным и железнодорожным транспортом в закрытых транспортных средствах;
  - Авиационным транспортом в герметизированных отсеках самолетов;
  - Водным транспортом в трюмах судов.

#### 5. Гарантийные обязательства. Свидетельство о приёмке.

- 5.1. Изготовитель гарантирует надежную работу изделий при соблюдении потребителем требований действующей эксплуатационной документации.
- 5.2. Гарантийный срок эксплуатации – 12 месяцев со дня ввода в эксплуатацию.  
Гарантийный срок хранения – 2 месяца со дня продажи. При отсутствии отметки о дате продажи гарантийный срок исчисляется от даты производства.
- 5.3. Гарантийные обязательства недействительны, если причиной неисправности шкафа являются:
  - Умышленная порча;
  - Пожар, наводнение, стихийные бедствия;
  - Аварии в сети питания;
  - Неправильный монтаж шкафа;
  - Механические повреждения.Шкаф телекоммуникационный настенный изготовлен и принят в соответствии с обязательными требованиями государственных стандартов, действующей технической документации и признан годным для эксплуатации.
- 5.4. Производитель оставляет за собой право изменять габаритные размеры без предварительного уведомления.

Упаковщик \_\_\_\_\_

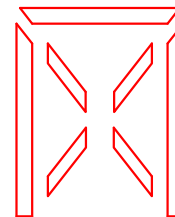
Мастер участка упаковки \_\_\_\_\_

#### Штамп ОТК

Дата упаковки \_\_\_\_\_

Дата продажи \_\_\_\_\_

Подпись продавца \_\_\_\_\_

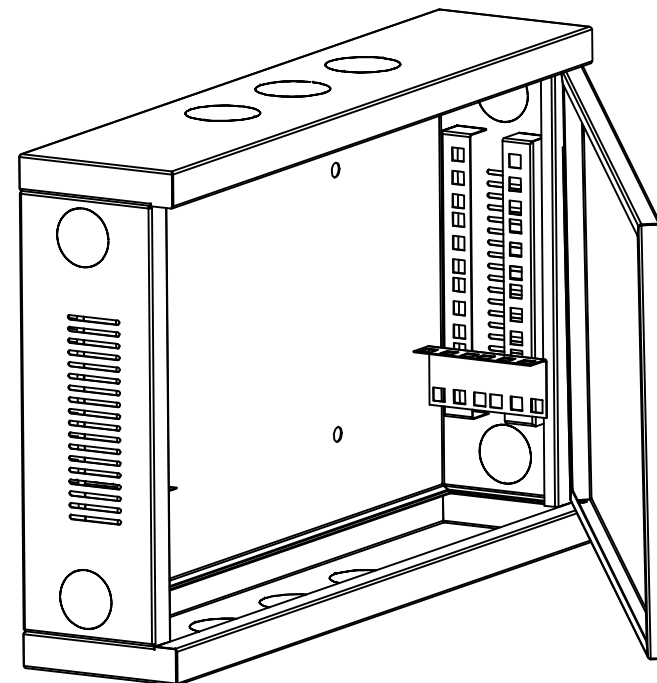


# ХПМИ

ХАКАССКОЕ ПРОИЗВОДСТВО  
МЕТАЛЛИЧЕСКИХ ИЗДЕЛИЙ

## ПАСПОРТ

### Шкаф антивандальный телекоммуникационный настенный 19" 2U (350x540x145)



Общество с ограниченной ответственностью "ХПМИ"

E-mail: [3hpmi@mail.ru](mailto:3hpmi@mail.ru), [www.hpmi.ru](http://www.hpmi.ru)

Юр. Адрес: 655017, Республика Хакасия, Город Абакан, г Абакан, ул. Вяткина, д. 6

Телефон: +7 (3902) 23-80-42;

Адрес производства: 655017, Республика Хакасия, Город Абакан, г Абакан, ул. Гагарина, д. 98Д

Артикул 0067

## Содержание

1. Назначение изделия.
2. Технические характеристики и комплектность
3. Инструкция по сборке
4. Указание мер безопасности. Транспортирование и хранение.
5. Гарантийные обязательства. Свидетельство о приёмке.

### 1. Назначение изделия.

Шкаф телекоммуникационный предназначен для размещения в нём оборудования внутридомовых технических средств систем безопасности, контроля и управления инженерным оборудованием (диспетчеризации), учёта потребления ресурсов, а также телекоммуникационного, коммутационно-кроссового оборудования линейно-кабельных сооружений, блоков питания и др.

Шкаф монтируется в технических помещениях с ограниченным доступом, электрощитовых зданий и других нежилых помещениях малой площади.

### 2. Технические характеристики и комплектность

Шкаф изготовлен из стального профиля и листовой стали и надёжно защищает находящееся в нём оборудование.

Габаритные размеры и вес:

- высота – 350 мм;
- ширина – 540 мм;
- глубина – 120 мм;
- вес с монтажными элементами – 4,2 кг;
- форм-фактор монтируемого оборудования – 19";
- монтажная глубина – 290 мм;
- монтажная высота – 2 U.

Вертикальная установка оборудования, крепление 19" Возможно размещение, коммутаторов, патч-панелей, дин реек.

В шкафу сверху и внизу предусмотрен кабельный ввод (изначально установлены легкосъёмные заглушки, которые при монтаже могут быть удалены). Передняя дверь открывается на 120 градусов, в правую сторону.

Корпус шкафа - листовая сталь 0,7 мм. Степень защиты IP20. Максимальная нагрузка - до 40 кг.

Окраска: по порошковой технологии текстурированной серой краской RAL 7035. Стандартная поставка - в разобранном состоянии (1 коробка: корпус +дверь). Упаковка: трехслойный гофрокартон, воздушно-пузырчатая упаковочная пленка.

### Стандартная комплектация

Позиция	Наименование	
1	Корпус	1 шт
2	Дверь	1 шт
3	Крепёжные рейки	2 шт
4	Дверной замок	1 шт
5	Заклёпки с внутр.резьбой м6	2шт
6	Болты м6	4 шт
7	Гайка м6	4 шт
8	Шайба м6	4 шт
9	Регулировочные винты	2 шт
10	Паспорт	1 шт

### 3. Инструкция по сборке.

**Сборку необходимо выполнять строго в соответствии со схемой ниже!**

- Части стандартной комплектации будут изготовлены и собраны на производстве, кроме:

Дверь (2) необходимо будет установить в нужную позицию, а именно в монтажные отверстия справа где установлены заклёпки с внутр. резьбой М6 (5). Затем после выравнивание двери (2) по осям отверстий, через них в двери (2) вкручиваются регулировочные винты (9).

Далее для установки шкафа необходимо выполнить следующие операции:

- выполнить в несущей вертикальной поверхности отверстие диаметром 10,5мм;
  - закрепить шкаф на поверхности при помощи 4-х анкерных болтов (В комплект не входит), совместив полученные отверстия с ответными на задней части шкафа (1);
  - установить оставшиеся детали и крепёжные рейки (3,4), при помощи болтов, шайб и гаек (6,7,8)
- Сборка окончена!

**ВНИМАНИЕ!** Во избежание падения изделия, шкаф следует устанавливать только на бетонные или кирпичные стены!  
Сборка окончена!

